

Тарасенко В.Е.

УО «Белорусский государственный аграрный технический университет», г. Минск,  
Республика Беларусь  
E-mail: Trs9@yandex.ru

РАСПРЕДЕЛЕНИЕ ТЕПЛОВЫХ ПОТОКОВ  
В ЖИДКОСТНЫХ СИСТЕМАХ  
ОХЛАЖДЕНИЯ ДИЗЕЛЕЙ ТРАКТОРОВ  
«БЕЛАРУС»

УДК 621.431.7

В статье представлены результаты аналитического исследования распределения тепловых потоков в жидкостных системах охлаждения, а также экспериментальные данные составляющих теплового баланса дизелей тракторов «БЕЛАРУС», позволившие в совокупности определить характер тепловыделения на режиме номинальной мощности, провести оценку тепловой нагруженности по удельным показателям.

**Ключевые слова:** дизель, система охлаждения, тепловой поток, теплота, мощность.

**Введение.** В соответствии с функциональным назначением - отводить теплоту, система охлаждения подвержена тепловой нагрузке. Под *тепловой нагрузкой* будем понимать количество теплоты, поступающее в охлаждающую жидкость от стенок цилиндров и других деталей двигателя при сгорании топлива. Тепловая нагрузка в системе охлаждения создается тепловыми потоками от двигателя. Схема тепловых потоков в системе охлаждения представлена на рисунке 1.

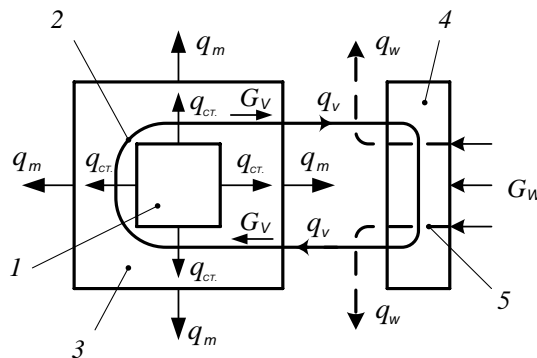


Рис. 1 – Схема тепловых потоков в жидкостной системе охлаждения:  
1 – источник теплоты (стенки цилиндров); 2 – жидкостный контур; 3 – блок двигателя;  
4 – радиатор (охладитель); 5 – воздушный контур

В охлаждающую жидкость в рубашке охлаждения теплота поступает от стенок цилиндров и вследствие конвекции распространяется по всему потоку жидкости. К радиатору теплота переносится потоком жидкости и теплопроводностью материала трубок и пластин переносится к наружным поверхностям этих элементов и конвекцией рассеивается с потоком воздуха в окружающей среде. Тепловые потоки в системе охлаждения могут быть попутными, встречными или перекрещивающимися в зависимости от направленности движения теплоносителей. Результирующим направлением нескольких тепловых потоков будет определяться направленность теплового потока большей тепловой напряженности.

**Основная часть.** Тепловая нагрузка системы охлаждения состоит (рисунок 2) из трех стадий нагрева жидкости: до температуры окружающей среды от начала отсчета –  $Q_{OKP}$ , до температуры жидкости на входе в рубашку охлаждения –  $Q_{ПРОГ}$  и до рабочей температуры жидкости на выходе из рубашки охлаждения –  $Q_V$ .

Следует считать, что в охлаждающую жидкость часть теплоты поступает и от отработавших газов, температура которых значительно превышает температуру охлаждающей жидкости, через выпускной тракт и другие детали двигателя, и от смазочного масла. Источником теплоты также является и трение элементов двигателя (поршни, вкладыши, подшипники), на преодоление которого используется энергия введенного в цилиндры топлива. Составляющая теплоты от трения отдельно не рассматривается и при исследованиях не выделяется, она входит в составляющие теплоты систем охлаждения жидкости и смазочного масла. Суммарное количество теплоты в охлаждающей жидкости оценивается по разности конечной и начальной температур теплоносителя.

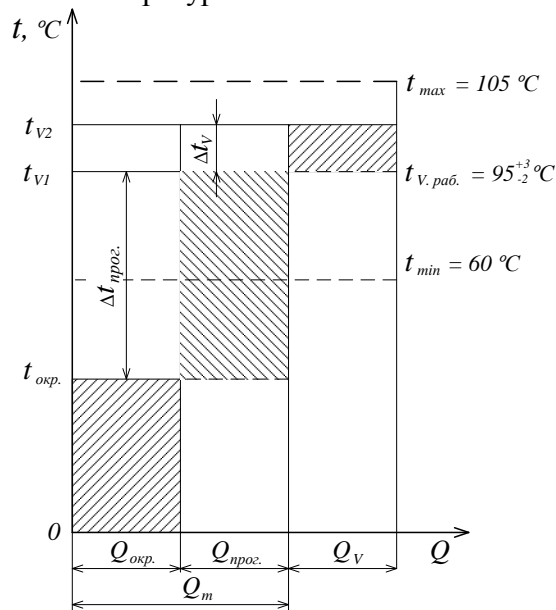


Рис. 2 – Диаграмма тепловой нагрузки системы жидкостного охлаждения

Количество теплоты, поступающее от газов в цилиндрах к охлаждающей жидкости, определяется путем снятия теплового баланса двигателя. Распределение теплоты, полученной при сгорании введенного в цилиндры двигателя топлива, по составляющим называется внешним тепловым балансом [1, 2, 3, 5]. Внешний тепловой баланс определяется экспериментально и выражается в абсолютных единицах теплоты или относительных величинах его составляющих. Уравнение внешнего теплового баланса двигателя имеет вид

$$Q_T = Q_e + Q_v + Q_M + Q_G + Q_{ост}, \quad (1)$$

где  $Q_T$  – количество теплоты, выделяющейся при сгорании топлива, кДж/с;  $Q_e$  – количество теплоты эквивалентное эффективной мощности, кДж/с;  $Q_v$  – количество теплоты, поступающее в охлаждающую жидкость, кДж/с;  $Q_M$  – количество теплоты, поступающее в смазочное масло, кДж/с;  $Q_G$  – количество теплоты, удаляемое из двигателя с отработавшими газами, кДж/с;  $Q_{ост}$  – остаточный член теплового баланса, кДж/с.

Количество теплоты, выделяемое при сгорании топлива, определяется по формуле:

$$Q_T = H_T G_T, \quad (2)$$

где  $H_T$  – низшая теплота сгорания топлива, кДж/кг;  $G_T$  – часовой расход топлива, кг/ч.

После согласования величин формулу (2) запишем в виде:

$$Q_T = 2,8 \cdot 10^{-7} H_T g_e N_e, \text{ кДж/с,}$$

где  $g_e$  – удельный расход топлива, г/кВт·ч;  $N_e$  – эффективная мощность, кВт.

Приняв для дизельного топлива  $H_T = 42700$  кДж/кг, полное количество теплоты, выделяющееся при сгорании топлива в дизеле, будет равно:

$$Q_T = 0,012 g_e N_e, \text{ кДж/с.}$$

В полезную эффективную работу превращается только часть тепловой энергии сжигаемого топлива. Оставшаяся часть тепловой энергии топлива распределяется согласно составляющим теплового баланса, приведенным в уравнении (1).

Оценка распределения теплоты по составляющим может выполняться и в относительных величинах, выраженных в процентах

$$q_i = \frac{Q_i}{Q_T} \cdot 100, \%$$

где  $Q_i$  – составляющая теплового баланса. Здесь и далее  $q$  будем обозначать относительное значение параметра или показателя, выраженное в относительных единицах или в процентах.

Уравнение теплового баланса в относительных единицах имеет вид

$$q_e + q_v + q_M + q_T + q_{ост} = 100, \%. \quad (3)$$

На рисунке 3 для примера приведена диаграмма составляющих внешнего теплового баланса дизеля Д-243, из которой следует, что поступающая в охлаждающую жидкость теплота сопоставима с теплотой эффективной работы и наибольшее количество неиспользуемой тепловой энергии отводится с отработавшими газами.

Значения составляющих теплового баланса применяемых на тракторах «БЕЛАРУС» дизелей на режиме номинальной мощности и температуре охлаждающей жидкости 95–98° С при окружающей температуре 35°С приведены в таблице 1.

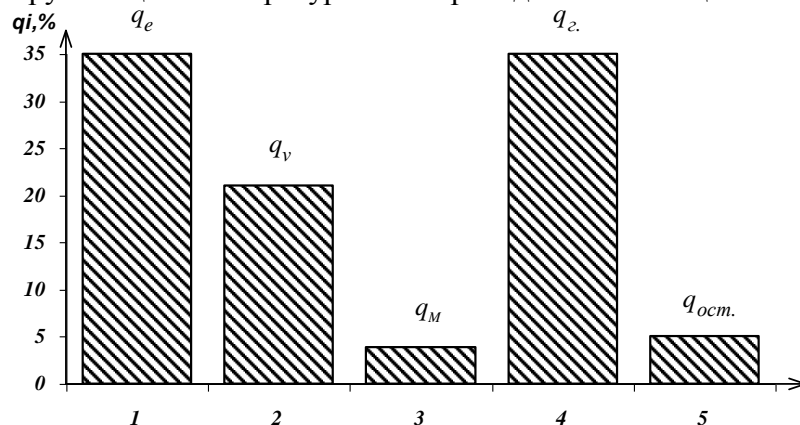


Рис. 3 – Составляющие теплового баланса дизеля Д-243

Значения составляющих теплового баланса не являются постоянными и изменяются в зависимости от нагрузки, частоты вращения коленчатого вала, теплового состояния, а также от принятых конструктивных решений в двигателе.

Теплота сгорания топлива, затрачиваемая на совершение полезной работы дизелей тракторов «БЕЛАРУС», находится в пределах 35–40%. Из приведенных данных тепловых балансов следует, что применение турбонаддува увеличивает составляющую относительного количества теплоты на совершение полезной работы. Составляющие теплового баланса дизелей при изменении частоты вращения коленчатого вала изменяются незначительно. Так, составляющая эффективной работы дизеля Д-243 имеет наибольшее значение 35 % при частоте вращения 2200 мин<sup>-1</sup> и изменяется незначительно на 2-3 % по

сравнению с минимальной и максимальной частотой в рассматриваемом диапазоне мощности. Тепловой поток в охлаждающую жидкость и смазочное масло в рассматриваемом диапазоне частоты изменяется также незначительно.

Для анализа составляющих теплового баланса применим коэффициент удельного количества теплоты равный отношению теплоты отдельного составляющего к эффективной мощности двигателя [4, с.139]

$$g_i = \frac{Q_i}{N_e}, \frac{\text{кДж} / \text{с}}{\text{кВт}}. \quad (4)$$

Здесь и далее  $g$  будем применять для обозначения удельного значения параметра и показателя. По формуле (4) при известном удельном количестве теплоты отдельного составляющего и номинальной мощности двигателя рассчитывается количество теплоты данного составляющего теплового баланса.

Таблица 1

**Распределение теплоты по составляющим теплового баланса дизелей тракторов «БЕЛА-РУС»**

Модель дизеля	Мощность номинальная, кВт	Частота вращения, мин <sup>-1</sup>	Распределение теплоты по составляющим теплового баланса, %				
			$q_e$	$q_v$	$q_m$	$q_r$	$q_{ост}$
Д-242	45,6 <sup>+3,68</sup>	1800 <sup>+40</sup> <sub>-25</sub>	34,5	23,0	5,4	29,1	8,0
Д-243	59,7 <sup>+3,68</sup>	2200 <sup>+40</sup> <sub>-25</sub>	34,9	23,0	5,1	29,0	8,0
Д-244	41,9 <sup>+3,68</sup>	1700 <sup>+30</sup> <sub>-20</sub>	34,5	23,0	5,4	29,1	8,0
Д-245	77 <sup>+4</sup>	2100 <sup>+40</sup> <sub>-25</sub>	37,0	19,3	5,1	30,7	7,8
Д-245.5	65,2	1800 <sup>+40</sup> <sub>-25</sub>	35,1	19,5	7,6	29,7	8,1
Д-260.1	114 <sup>+3,7</sup>	2100 <sup>+40</sup> <sub>-25</sub>	38,6	26,0		30,5	4,9
Д-260.2	96	2100 <sup>+40</sup> <sub>-25</sub>	37,5	24,6		30,2	7,7
Д-260.4	156	2100 <sup>+40</sup> <sub>-25</sub>	35,0	24,0		32,0	9,0
Д-260.7	186	2100 <sup>+40</sup> <sub>-25</sub>	35,1	24,4		31,5	9,0

Тепловая нагрузка на систему охлаждения рассматриваемых дизелей на номинальном режиме составляет 19,3–23,0 % от полного количества теплоты, выделяемой при сгорании топлива. Это количество теплоты поступает к теплоносителю от газов через стенки цилиндров, которая суммируется с теплотой работы трения сопряженных трущихся деталей. Значение составляющей теплоты охлаждающей жидкости также не остается постоянной и изменяется в зависимости от ряда факторов.

Смазочное масло в двигателе также является теплоносителем. Контур смазочного масла включает охладитель масла, от которого теплота передается в окружающую среду или в охлаждающую жидкость. Отток теплоты двигателя в смазочное масло выделяется в тепловом балансе отдельной составляющей, которая составляет 5,1–7,6 % от полной теплоты сгорания топлива. Эта составляющая теплового баланса зависит от внутренних и внешних факторов – режима работы двигателя, частоты вращения коленчатого вала, применения наддува всасывающего воздуха, способа охлаждения масла и других внешних факторов.

Таким образом, тепловая напряженность системы охлаждения двигателя, как и его составляющие теплового баланса, не остается постоянной и зависит от множества

**Технічний сервіс агропромислового, лісового та транспортного комплексів**  
 Technical service of agriculture, forestry and transport systems

возмущающих воздействий как постоянно действующих, так и временных. Организация рабочего процесса, особенности конструкции узлов и систем, тепловое состояние двигателя, режимы работы трактора, внешние окружающие условия влияют на количество теплоты, поступающее в систему охлаждения. Работа системы охлаждения определяется количеством поступающей в нее теплоты, что, в свою очередь, определяет теплонапряженность двигателя, которая косвенно оценивается температурным режимом системы охлаждения.

Значения количества теплоты, поступающей в охлаждающую жидкость и смазочное масло дизелей тракторов «БЕЛАРУС», приведены в таблице 2.

Из приведенной таблицы следует, что удельное количество теплоты систем охлаждения у дизелей модели Д-243 и модификациях с естественным впуском воздуха в цилиндры и оснащенных ВМР (воздушно-масляным радиатором) охлаждения масла, составляет 0,623–0,714, у дизелей Д-245 и модификации оснащенных ТК и ВМР – 0,523–0,528 и у дизелей Д-260.1 и модификациях с ТК и ЖМТ (жидкостно-масляным радиатором) – 0,631–0,677  $\frac{\text{кДж/с}}{\text{кВт}}$ .

Таблица 2

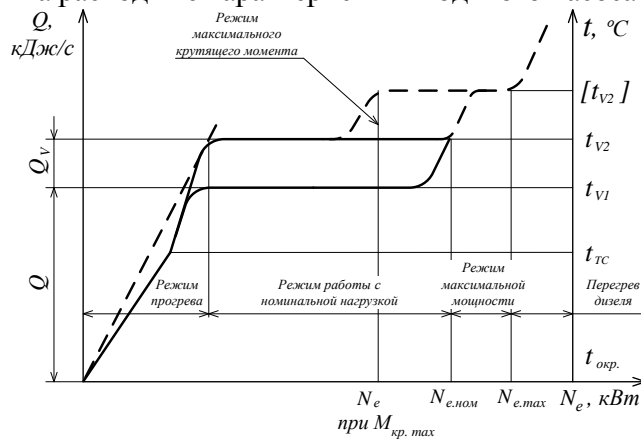
**Тепловая нагрузка на систему охлаждения дизелей тракторов «БЕЛАРУС»**

Модель дизеля / особенности конструкции всасывания, смазочной системы	Теплота, выделяемая при сгорании топлива, кДж/с	Теплота, поступающая в систему охлаждения, кДж/с	Теплота, поступающая в смазочную систему, кДж/с	Удельная теплота, кДж/(с*кВт)	
				системы охлаждения	смазочной системы
Д-242/ естественное всасывание, ВМР	123,9	28,5	6,7	0,625	0,147
Д-243/ естественное всасывание, ВМР	161,9	37,2	8,3	0,623	0,139
Д-244/ естественное всасывание, ВМР	114,0	29,9	6,2	0,714	0,148
Д-245/ ТК, ВМР	208,8	40,3	10,7	0,523	0,139
Д-245.5/ ТК, ВМР	176,4	34,4	13,4	0,528	0,205
Д-260.1/ ТК, ЖМТ	293,4	76,3		0,669	
Д-260.2/ ТК, ЖМТ	246,5	60,6		0,631	
Д-260.4/ТК, ЖМТ	434,2	104,2		0,668	
Д-260.7/ ТК, ЖМТ	516,4	126,0		0,677	

Среднестатистическое значение удельного количества теплоты систем охлаждения дизелей, оснащенных ВМР, составляет  $0,603 \pm 0,036$  кДж/кВт, относительная погрешность составляет 13 %. У дизелей, оснащенных ЖМТ, удельное количество теплоты равно  $0,661 \pm 0,011$  кДж/кВт, относительная погрешность – 3,2%. Тепловая нагрузка на систему охлаждения, прежде всего, определяется режимом работы двигателя и особенностями его конструкции.

Основными ограничительными параметрами системы охлаждения являются критическая температура жидкости, а также максимально допускаемые температуры основных деталей, при превышении которых нарушается работоспособность двигателя. Основным эксплуатационным режимом двигателя является режим номинальной мощности, на котором он должен работать длительное время. Максимальные значения температуры охлаждающей жидкости достигаются при работе дизеля на режиме максимального крутящего момента, на котором рекомендуется работать кратковременно. Рекомендуемая температура охлаждающей жидкости на выходе из рубашки охлаждения тракторного дизеля  $\leq 100\text{ }^\circ\text{C}$  и при переходе на режим максимального крутящего момента не должна превышать  $105\text{ }^\circ\text{C}$ . Тенденции увеличения крутящего момента дизелей сельскохозяйственных тракторов предъявляют повышенные требования к способности системы охлаждения обеспечивать тепловой режим на всех режимах работы дизеля.

На рисунке 4 приведена принципиальная тепловая нагрузочная характеристика системы охлаждения. В диапазоне режима работы двигателя от холостого хода до некоторого значения мощности в массе двигателя и системе охлаждения накапливается теплота, происходит прогрев двигателя до рабочей температуры. Характерно, что после открытия основного клапана термостата интенсивность прогрева уменьшается. В последующем на режиме номинальной нагрузки теплота, поступающая в систему охлаждения, отводится в окружающую среду и тепловое состояние двигателя сохраняется в заданном диапазоне температуры. На режиме максимальной мощности количество теплоты в системе охлаждения несколько увеличивается, соответственно повышаются и температурные показатели двигателя и системы до допустимого предела. Неспособность системы отвести поступающую теплоту приводит к превышению теплового состояния двигателя. На режиме максимального крутящего момента также происходит повышение температурного режима, но не вследствие увеличения тепловой нагрузки, а вследствие уменьшения частоты вращения коленчатого вала, что, прежде всего, влияет на расходные характеристики водяного насоса и вентилятора.



**Рис. 4 – Тепловая нагрузочная характеристика системы жидкостного охлаждения двигателя внутреннего сгорания ( $t_{\text{окр.}} = \text{const}$ )**

Теплота, поступающая в систему охлаждения, – это потери тепловой энергии, снижающие эффективную работу двигателя. Тепловая энергия системы зависит от рабочего процесса, режима работы и конструкции двигателя. В диапазоне работы двигателя от холостого хода до номинальной мощности отмечается увеличение тепловой нагрузки. Наибольшее значение она принимает при номинальной мощности. График функции  $Q_v = f(N_e)$  имеет прямолинейный характер (рисунок 5).

График функции  $Q_v = f(N_e)$  характеризует приток теплоты в охлаждающую жидкость в зависимости от мощности двигателя. Тепловая нагрузка в систему охлаждения дизеля Д-245 при одной и той же мощности выше, чем у дизеля Д-243, имеющего естественное всасывание воздуха в цилиндры. Это является следствием применения на дизеле Д-245 турбонаддува всасывающего воздуха, более форсированного процесса сгорания топлива. Увеличение тепловой нагрузки в систему охлаждения при применении турбонаддува у дизеля Д-245 по сравнению с дизелем Д-243 с естественным всасыванием составляет 8,3%. Это - при том, что часть теплоты от поршней и цилиндров перераспределяется в смазочное масло вследствие применения струйного охлаждения поршневой группы. Уменьшение тепловыделения в систему охлаждения Д-245 вследствие охлаждения поршневой группы составляет 3,1–5,74 %, тепловыделение в смазочное масло увеличивается до 28,97 %. Более высокая тепловая нагруженность системы охлаждения дизеля Д-260.1 (рисунок 5) является также следствием перераспределения части теплоты смазочного масла в охлаждающую жидкость при охлаждении масла ЖМТ.

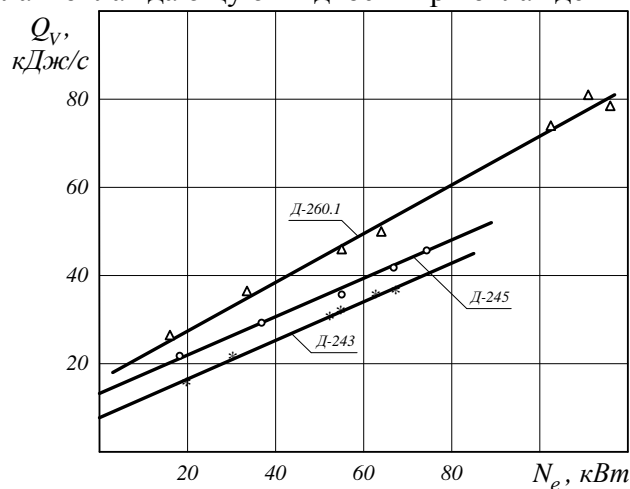


Рис. 5 – Приток теплоты в охлаждающую жидкость дизелей тракторов «БЕЛАРУС»

Экспериментальные исследования составляющих теплового баланса дизелей типоразмерного ряда тракторов «БЕЛАРУС» позволили построить статистический график (рисунок 6) зависимости тепловыделения в систему охлаждения на режиме номинальной мощности ряда дизелей. График свидетельствует об увеличении тепловой нагруженности системы охлаждения дизелей при повышении номинальной мощности. Составляющая теплоты охлаждающей жидкости при увеличении нагрузки на 1 кВт увеличивается на 0,23 %. Эта интенсивность увеличения тепловыделения в жидкость является общей закономерностью для всех дизелей. Характерно уменьшение тепловой нагрузки на систему охлаждения при увеличении температуры жидкости, так при увеличении температуры жидкости от 80 до 95 °С тепловая нагруженность уменьшается на 4–6 %.

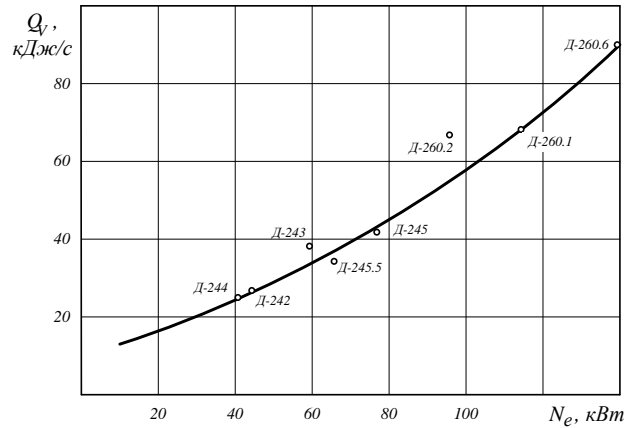


Рис. 6 – Количество теплоты, поступающей в систему охлаждения дизелей тракторов «БЕЛАРУС» на режиме  $N_e$  ном

Более общую оценку тепловой нагруженности системы охлаждения двигателей мобильных машин можно получить при расчете удельной теплоты системы охлаждения. Для анализа и расчетов применим коэффициент равный отношению количества теплоты отдельного составляющего в абсолютных единицах к эффективной мощности двигателя или коэффициент удельного количества теплоты, который рассчитывается по формуле (4). Приведенный коэффициент, рассчитанный для некоторого количества двигателей, отражает среднестатистическое значение удельного количества теплоты рассматриваемого составляющего теплового баланса двигателей. Коэффициент удельного количества теплоты системы охлаждения при заданном значении мощности по формуле 4 запишем в виде:

$$g_v = \frac{Q_v}{N_e}, \frac{\text{кДж} / \text{с}}{\text{кВт}}$$

и будем использовать для определения значений составляющих теплоты охлаждающей жидкости. График функции  $g_v = f(Q_v, N_e)$  для отдельно взятого двигателя имеет вид, представленный на рисунке 7. При номинальной мощности коэффициент удельной теплоты принимает наименьшее значение. График функции  $g_v = f(Q_v, N_e)$  для типоразмерного ряда тракторных дизелей при номинальной мощности представляет прямую линию (рисунок 8), среднестатистическое значение коэффициента остается одинаковым при номинальной мощности. С достаточной степенью точности тепловую нагрузку на систему охлаждения можно рассчитывать по коэффициенту удельного количества теплоты при известном значении номинальной мощности дизеля.

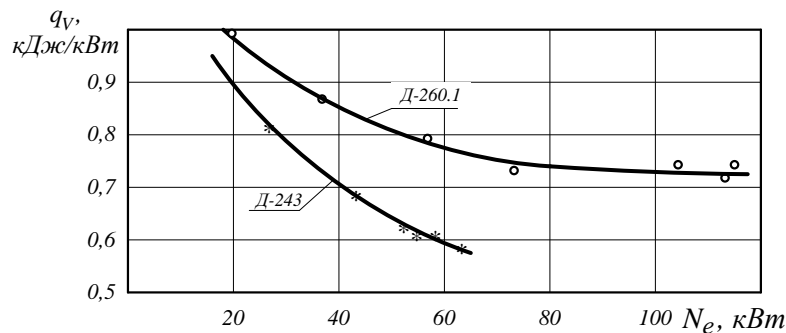


Рис. 7 – Удельная теплота систем охлаждения в зависимости от мощности дизеля



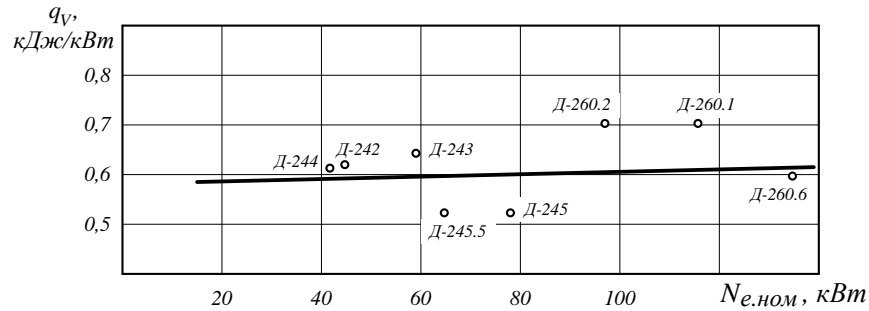


Рис. 8 – Удельная теплота систем охлаждения типоразмерного ряда тракторов «БЕЛАРУС» на режиме номинальной мощности дизеля

**Выводы.** Аналитические и экспериментальные исследования тепловой нагрузки на систему охлаждения на примере типоразмерного ряда дизелей тракторов «БЕЛАРУС» позволяют отметить следующее:

- тепловая нагрузка на систему охлаждения определяется режимом работы двигателя и количеством сжигаемого в цилиндрах двигателя топлива;
- тепловая энергия, поступающая в охлаждающую жидкость и смазочное масло и отводимая системой охлаждения, сопоставима с тепловой энергией, превращенной при сгорании топлива в цилиндрах в полезную работу. Суммарная теплота системы охлаждения составляет 52...68% от теплоты, превращенной в эффективную работу;
- рабочий процесс двигателя, применение турбонаддува, способ охлаждения смазочного масла и др. составляют группу конструктивных факторов, влияющих на тепловую нагрузку системы охлаждения; режим работы двигателя является определяющим внешним фактором тепловой нагрузки системы охлаждения;
- количество теплоты в относительных единицах, поступающей в систему охлаждения оснащенных ВМР дизелей, составляет 19,3–23 % и дизелей с ЖМТ – 24–26 %; тепловая нагрузка на систему охлаждения с ЖМТ выше вследствие суммирования теплоты, поступающей в охлаждающую жидкость и смазочное масло;
- среднестатистическое значение коэффициента удельной теплоты системы охлаждения тракторных дизелей составляет  $0,629 \pm 0,022$  кДж/кВт. Это значение коэффициента удельного количества теплоты рекомендуется для расчетов тепловой нагрузки системы охлаждения. В дизелях, оснащенных струйным охлаждением поршневой группы, коэффициент удельного количества теплоты системы охлаждения на 13–16 % меньше по сравнению с дизелями без охлаждения поршневой группы.
- конструкция дизеля, способ охлаждения смазочного масла существенно влияют на тепловую нагрузку на систему охлаждения, так при использовании ЖМТ тепловая нагрузка на систему охлаждения увеличивается на 8–10%.

## Литература

1. Якубович, А.И. Системы охлаждения двигателей тракторов и автомобилей. Конструкция, теория, проектирование: монография / А.И. Якубович, Г.М. Кухаренок, В.Е. Тарасенко. – Минск: БНТУ, 2011. – 435 с.
2. Ленин, И.М. Теория автомобильных и тракторных двигателей: учеб. для вузов / И.М. Ленин. – М.: Машиностроение, 1969. – 368 с.
3. Двигатели внутреннего сгорания: теория рабочих процессов: учеб. для вузов: в 3 кн. / В.Н. Луканин [и др.]; под ред. В.Н. Луканина и М.Г. Шатрова. – 3-е изд., перераб. и испр. – М.: Высшая школа, 2007. – Кн. 1. – 479 с.

**Технічний сервіс агропромислового, лісового та транспортного комплексів**  
Technical service of agriculture, forestry and transport systems

4. Якубович, А.И. Экономия топлива на тракторах: монография / А.И. Якубович, Г.М. Кухаренок, В.Е. Тарасенко. – Минск: БНТУ, 2009. – 229 с.
5. Якубович, А.И. Системы охлаждения тракторных и автомобильных двигателей. Конструкция, теория, проектирование / А.И. Якубович, Г.М. Кухаренок, В.Е. Тарасенко. – Минск: Новое знание; М.: ИНФРА-М, 2013. – 473 с. : ил. – (Высшее образование: Магистратура).

**Tarasenko Viktor Evgenievich Distribution of warm currents in the liquid cooling system diesel tractors "belarus"**

The paper presents the results of an analytical investigation of the distribution of heat flows in liquid cooling systems, as well as the experimental data of the heat balance of diesel tractors "BELARUS", which allowed to determine the character set of heat release on the rated power mode, to assess the thermal loading on specific yet- indicators. Proposed use of specific heat ratio cooling systems of tractor diesel engines, the average value of which is  $0,629 \pm 0,022$  kJ/kW. The value of the coefficient of the specific amount of heat is recommended for heat load calculations of the cooling system. In diesel engines, equipped with jet-cooled piston group, the ratio of the specific amount of a heat of the cooling system by 13-16% compared with diesel engines without cooling piston.

**Keywords:** diesel, cooling system, heat flow, the heat capacity.

**References**

1. Jakubovich, A.I. Sistemy ohlazhdenija dvigatelej traktorov i avtomobilej. Kon-struk-cija, teorija, proektirovanie: monografija / A.I. Jakubovich, G.M. Kuharenok, V.E. Tarasenko. – Minsk: BNTU, 2011. – 435 s.
2. Lenin, I.M. Teorija avtomobil'nyh i traktornyh dvigatelej: ucheb. dlja vuzov / I.M. Lenin. – M.: Mashinostroenie, 1969. – 368 s.
3. Dvigateli vnutrennego sgoranija: teorija rabochih processov: ucheb. dlja vuzov: v 3 kn. / V.N. Lukanin [i dr.]; pod red. V.N. Lukanina i M.G. Shatrova. – 3-e izd., pererab. i ispr. – M.: Vysshaja shkola, 2007. – Kn. 1. – 479 s.
4. Jakubovich, A.I. Jekonomija topliva na traktorah: monografija / A.I. Jakubovich, G.M. Kuharenok, V.E. Tarasenko. – Minsk: BNTU, 2009. – 229 s.
5. Jakubovich, A.I. Sistemy ohlazhdenija traktornyh i avtomobil'nyh dvigatelej. Kon-strukcija, teorija, proektirovanie / A.I. Jakubovich, G.M. Kuharenok, V.E. Tarasenko. – Minsk: Novoe znanie; M.: INFRA-M, 2013. – 473 s.: il. – (Vysshee obrazovanie: Magistratura).